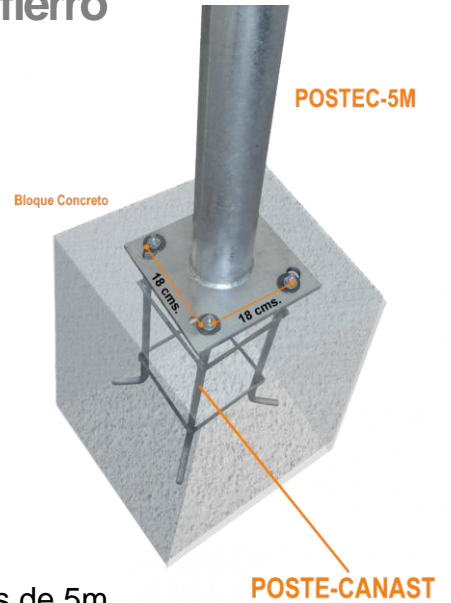




# CAN5-POSTE

Canastillo de fierro



## Características

Cuerpo plegable fácil de transportar, compatible con postes de 5m para montajes en superficies destinadas a obras civiles.

**Material:** acero estructural al carbono Q235

**Medidas:** altura 590 mm, diámetro 280 mm,  
Posee cuatro hilos rosca M16 de 60 mm de altura.

