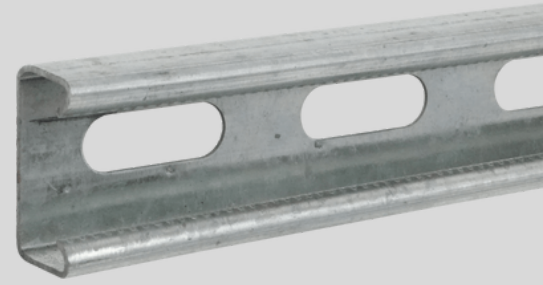


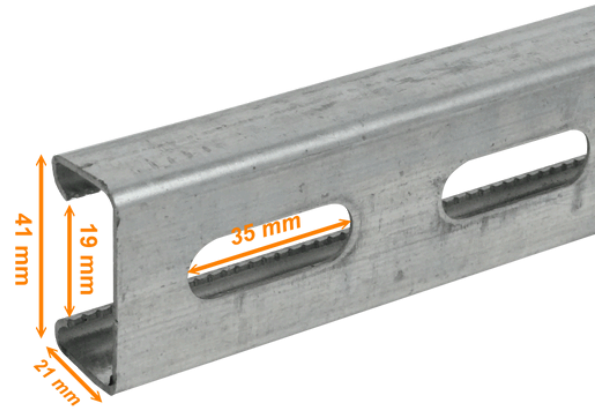
CANAL-1

Perfil C Canal ranurado unistrut
41x21 zincado eléctrico



Características

Descripción: El canal de ranurado se usa comúnmente para soportes de trapezio, refuerzos sismicos, rejillas de techo, HVAC, soporte de aire acondicionado, soporte de tuberías, soporte de conducto, ducto y soporte de bandejas de cables, estantes, montaje solar y otras estructuras en general. Las dimensiones del producto son 1 5/8" de ancho x 13/16" de alto x calibre 16, grueso, sólido. También están disponibles con agujeros perforados para facilitar la instalación.



- Acabado estándar de acero zincado ASTM A-653.
- El largo estándar es de 10 y 20 pulgadas.
- Acero zincado por conducción eléctrica.
- Combinaciones disponibles de multi ranuras y agujeros perforados están disponibles.

